

ELIT

Nedlederbeslag dobbelt HVC-85 kabel Ø914mm

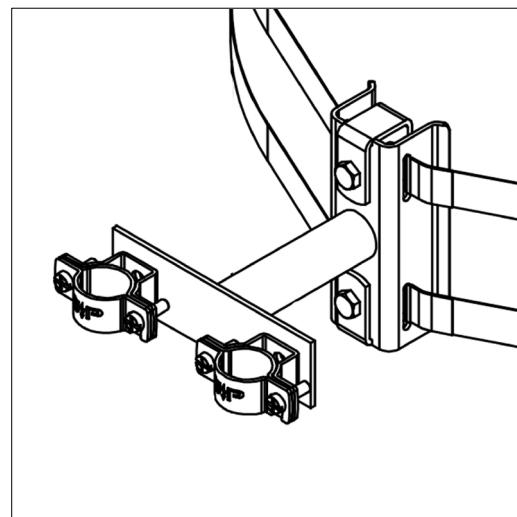
Dobbelt nedadgående lederbeslag med Ø914 mm fastgørelsesstrop til fastgørelse af højspændingskabel

Teknisk beskrivelse

Dobbelt nedadgående lederbeslag til HVC-85 højspændingskabel. Leveres med to fastgørelsesstropper, der kan strækkes op til Ø914 mm omkring rør eller søjler. Holder HVC-85-kablet 100 mm fra basen/beslagspunktet.

Fordele:

Muliggør montering af dobbelt HVC-85 nedleder
 Kan monteres på en bred vifte af forskellige mastdiametre
 Lavet af rustfrit stål og giver 100 mm afstand til underlaget
 Hurtig og nem at montere og til universel brug



Produkt navn/ Art.nr/ GTIN	ELIT NLF-2xHV85-100mmFB22mmA2/ 40170085/ 7070810036387
Ifølge:	EN62561-4
	28 - 28
	100 - 100
	141